

RW 404



ru Содержание

Поздравление	64	Специальное оснащение	74
		Выдвижные полки для бутылок	74
Указания по безопасности и предупреждения	64	Схема размещения бутылок на хранение	74
Прежде чем ввести бытовой прибор в эксплуатацию	64	Практические советы по хранению вина	75
Техническая безопасность	64	Температура, благоприятная для питья	75
При эксплуатации	65	Воздухообмен через угольный фильтр	75
Если в доме есть дети	65	Замена фильтра	75
Общая информация	65	Размораживание	75
Указания по утилизации	66	Выключение бытового прибора	76
♻ Утилизация упаковки	66	Вывод бытового прибора из эксплуатации	76
♻ Утилизация старого бытового прибора	66	Чистка бытового прибора	76
Встройка бытового прибора	66	Рекомендации по уходу за поверхностями из нержавеющей стали	76
Место установки	66	Самостоятельное устранение мелких неисправностей	77
Вентиляция	67	Прежде чем вызвать Службу сервиса	77
Электроподключение	67	Служба сервиса	77
Установка и подключение бытового прибора	67	Заявка на ремонт и консультация при неполадках	77
Монтажные размеры	68		
Крепление и монтаж	68		
Изменение направления открывания дверцы	69		
Знакомство с бытовым прибором	71		
Элементы управления	71		
Включение бытового прибора	72		
Установка температуры	72		
Кнопка вентилятора	72		
Сигнал, предупреждающий об изменении температуры	72		
Блокировка для защиты детей	73		
Яркость индикации	73		
Внутреннее освещение	74		

Поздравление

Купив новый холодильный шкаф для темперирования вина, Вы сделали выбор в пользу современного, высококачественного бытового прибора.

Ощутить в полной мере аромат и вкус хорошего вина можно только в случае, если оно подается охлажденным до температуры, благоприятной для питья. В Вашем холодильном шкафу вина будут медленно и равномерно охлаждаться до идеальной, благоприятной для питья температуры. В двух отделениях с независимой регулировкой температуры можно хранить одновременно красные и белые вина, охлажденными до оптимальной температуры.

Кроме того, Ваш новый бытовой прибор отличается экономным расходом электроэнергии.

Каждый бытовой прибор, выходящий из стен нашего завода, тщательно проверяется на правильность функционирования и безупречность состояния.

При возникновении у Вас вопросов – особенно касающихся установки и подключения бытового прибора – Вы можете обратиться в нашу Службу сервиса.

Прочую интересующую Вас информацию и перечень нашей продукции Вы сможете найти в Интернете на нашем сайте.

Прочтите, пожалуйста, внимательно данную инструкцию по эксплуатации, а также инструкцию по установке морозильного шкафа и всю прочую информацию, входящую в комплект поставки бытового прибора, и поступайте согласно приведенным в ней рекомендациям.

Сохраните всю документацию для дальнейшего использования или для передачи ее следующему владельцу.

Указания по безопасности и предупреждения

Прежде чем ввести бытовой прибор в эксплуатацию

Внимательно прочтите инструкцию по монтажу и эксплуатации! В ней содержится важная информация по установке, использованию и техобслуживанию бытового прибора.

Изготовитель не несет никакой ответственности за последствия, если Вы не соблюдали указания и предупреждения, приведенные в инструкции по эксплуатации. Сохраните всю документацию для дальнейшего использования или для передачи ее следующему владельцу.

Техническая безопасность

В бытовом приборе содержится незначительное количество экологически чистого, но воспламеняющегося хладагента R600a. Проследите, пожалуйста, чтобы при транспортировке или установке бытового прибора не были повреждены трубки контура, по которому циркулирует хладагент. Брызги хладагента могут воспламениться или, попав в глаза, привести к их поражению.

При повреждениях

- Не подходите близко к бытовому прибору с открытым пламенем или какими-либо иными источниками воспламенения.
- Хорошо проветрите помещение в течение нескольких минут.
- Выключите бытовой прибор и извлеките вилку из розетки.
- Сообщите о случившемся в уполномоченный сервисный центр.

Чем большее количество хладагента содержится в бытовом приборе, тем больше должно быть помещение, в котором он установлен. В слишком маленьких помещениях при утечке хладагента может образоваться горючая смесь паров хладагента с воздухом.

Ва каждые 8 г хладагента должен приходиться как минимум 1 м³ помещения. Количество хладагента, содержащееся в Вашем бытовом приборе, приведено на типовой табличке, расположенной внутри бытового прибора.

В случае повреждения сетевого шнура данного прибора заменяется изготовителем, сервисной службой или специалистом с соответствующей квалификацией. Неквалифицированно выполненные установка и ремонт бытового прибора могут превратить его в источник серьезной опасности для пользователя.

Ремонт производится только изготовителем, сервисной службой или специалистом с соответствующей квалификацией.

Разрешается использовать только оригинальные запчасти изготовителя. Только в отношении этих запчастей изготовитель гарантирует, что они отвечают требованиям техники безопасности.

Удлинитель сетевого шнура можно приобретать только в сервисной службе.

Лазерное излучение

Данный бытовой прибор оснащен лазерами класса 1М, используемыми для его освещения.

Это опасно для зрения!

Нельзя смотреть на элементы освещения через какие-либо оптические приборы.

Ремонт лазерных устройств должен проводиться только Службой сервиса или силами специалистов, имеющих разрешение нашей фирмы на проведение подобных работ.

При эксплуатации

- Никогда не пользуйтесь внутри бытового прибора какими-либо электрическими приборами (например, нагревателями, электрическими мороженницами и пр.). Взрывоопасность!
- Никогда не используйте для размораживания или чистки бытового прибора пароочистители! Пар может попасть на электрические детали и вызвать короткое замыкание. Опасность поражения электрическим током!
- Нельзя хранить в бытовом приборе продукты в аэрозольных упаковках с горючими рабочими газами (например, баллончики с распылительной головкой) и взрывоопасные вещества. Взрывоопасность!
- Цокольную подставку, выдвижные элементы конструкции, дверцы и прочие детали нельзя использовать в качестве подножки или опоры.
- Перед тем как начать размораживание или чистку бытового прибора, извлеките вилку из розетки или выключите предохранитель. Извлекать вилку из розетки следует, взявшись за ее корпус, а не за сетевой шнур.
- Крепкие алкогольные напитки можно хранить в холодильнике лишь в плотно закрытой, установленной вертикально посуде.
- Следите за тем, чтобы на пластмассовые детали и на уплотнитель дверцы не попадали жиры или масла. Иначе они могут стать пористыми.
- Никогда не закрывайте и ничем не загораживайте вентиляционные отверстия бытового прибора.

- Использование данного прибора лицами (в т. ч. детьми) с ограниченными физическими, сенсорными или умственными способностями или с недостатком опыта разрешается только под присмотром ответственных за их безопасность лиц или после получения от них указаний, как пользоваться прибором.
- Запрещается устанавливать и эксплуатировать бытовой прибор на высоте более 1500 м над уровнем моря.
Опасность боя стекла!

Если в доме есть дети

- Не позволяйте детям играть с упаковкой. Они могут задохнуться, закрывшись в картонной коробке или запутавшись в упаковочной пленке!
- Бытовой прибор – это не игрушка для детей!
- В случае с холодильниками, дверь которых закрывается на замок: храните ключ от замка в недоступном для детей месте!

Общая информация

Этот бытовой прибор предназначен исключительно для хранения вина.

Этот прибор предназначен для использования в частном домашнем хозяйстве и в бытовых условиях.

Согласно предписаниям Директивы ЕС 2004/108/ЕС, бытовой прибор при работе не создает радиопомех.

Контур циркуляции хладагента проверен на герметичность.

Данный бытовой прибор отвечает соответствующим требованиям Предписаний по технике безопасности для электрических приборов (EN 60335-2-24).

Указания по утилизации

♻️ Утилизация упаковки

Упаковка защищает Ваш бытовой прибор при транспортировке по дороге к Вам. Весь упаковочный материал изготовлен из экологически чистых материалов, пригодных для вторичного использования. Внесите, пожалуйста, и Вы свой вклад в дело защиты окружающей среды, сдав упаковку на экологичную утилизацию.

Информацию об актуальных методах утилизации Вы можете получить у Вашего торгового агента или в административных органах по месту Вашего жительства.

Не позволяйте детям играть с упаковкой. Они могут задохнуться, закрывшись в картонной коробке или запутавшись в упаковочной пленке!

♻️ Утилизация старого бытового прибора

Отслужившие свой срок старые бытовые приборы нельзя рассматривать как бесполезные отходы! Благодаря экологичной утилизации из них удастся получить ценное сырье.



Этот бытовой электроприбор имеет обозначение в соответствии с указаниями Директивы ЕС 2002/96/EG относительно отслуживших свой срок электрических и электронных приборов (waste electrical and electronic equipment – WEEE). В этом документе содержатся предписания относительно правил приема и утилизации отслуживших свой срок приборов, действующих в рамках ЕС.

⚠️ Предупреждение

В случае с отслужившими свой срок бытовыми приборами:

1. Извлеките вилку из розетки.
2. Отрежьте сетевой шнур и уберите его подальше вместе с вилкой.
3. **Не** извлекайте из бытового прибора полки и контейнеры, чтобы дети не смогли в него забраться!

В холодильной установке содержится хладагент. В изоляции бытового прибора – газы, утилизация которых должна проводиться квалифицированно. Трубки контура, по которому циркулировал хладагент, ни в коем случае не должны быть повреждены до начала утилизации.

Встройка бытового прибора

Место установки

В качестве места установки подходит сухое, хорошо проветриваемое помещение. Проследите за тем, чтобы на бытовой прибор не попадали прямые солнечные лучи. Если этого не удастся избежать, то следует воспользоваться подходящей плитой из изолирующего материала или расположить бытовой прибор на следующем минимально допустимом расстоянии до источника тепла:

- До электрической или газовой плиты: 3 см.
- До плиты, отапливаемой жидким топливом или углем: 30 см.

Пол в месте установки бытового прибора не должен прогибаться, при необходимости его следует упрочнить.

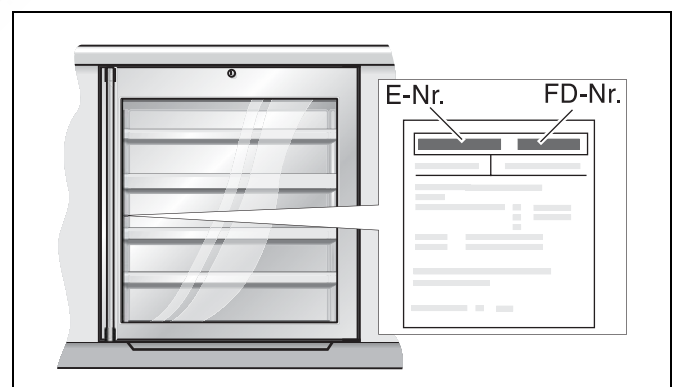
Температура окружающей среды и вентиляция

Климатический класс прибора указан на его типовой табличке. Она показывает, в каком диапазоне температур окружающей среды можно пользоваться данным бытовым прибором.

Климатический класс	Допустимая температура окружающей среды
SN	от +10 °C до 32 °C
N	от +16 °C до 32 °C
ST	от +16 °C до 38 °C
T	от +16 °C до 43 °C

Рекомендация

Полная функциональность прибора обеспечена в пределах температуры окружающей среды указанного климатического класса. Если прибор климатического класса SN работает при более низкой температуре окружающей среды, то повреждения прибора можно исключить до температуры +5 °C.



Вентиляция

Вентиляция холодильного агрегата происходит только через цокольную вентиляционную решетку. Поэтому решетку ни в коем случае нельзя чем-либо закрывать или загораживать. Иначе холодильному агрегату придется работать с повышенной производительностью, что повышает расход электроэнергии.

Электроподключение

Розетка должна находиться вблизи прибора и в свободно доступном месте даже после установки прибора.

Сетевая розетка должна быть расположена в хорошо доступном месте. Бытовой прибор следует подключать к сети переменного тока с параметрами 220–240 В/50 Гц через установленную согласно предписаниям розетку. Сетевая розетка должна быть оснащена предохранителем, рассчитанным на ток от 10 А до 16 А.

Холодильник нельзя подключать к сети через удлинители или распределители.

В случае с бытовыми приборами, которые будут эксплуатироваться в неевропейских странах, необходимо проследить, чтобы значение напряжения и вид тока, приведенные на типовой табличке, совпадали с параметрами электросети пользователя. Типовая табличка расположена внутри бытового прибора слева снизу.

Если возникнет необходимость в замене сетевого шнура, эта замена должна быть произведена квалифицированным специалистом.

⚠ Предупреждение

Ни в коем случае нельзя подключать холодильник к электронным энергоэкономичным штекерам (например, EcoBoy, Sava Plug) или инверторам, которые преобразуют постоянный ток в переменный с напряжением 230 В (например, солнечные батареи, судовые электрические установки).

Установка и подключение бытового прибора

Установка и подключение холодильника должны проводиться квалифицированным специалистом согласно указаниям, приведенным в имеющейся в комплекте поставки инструкции по монтажу.

После установки бытового прибора следует подождать как минимум 1 час и только потом вводить его в эксплуатацию. Так как не исключено, что во время транспортировки бытового прибора содержащееся в компрессоре масло могло попасть в систему охлаждения.

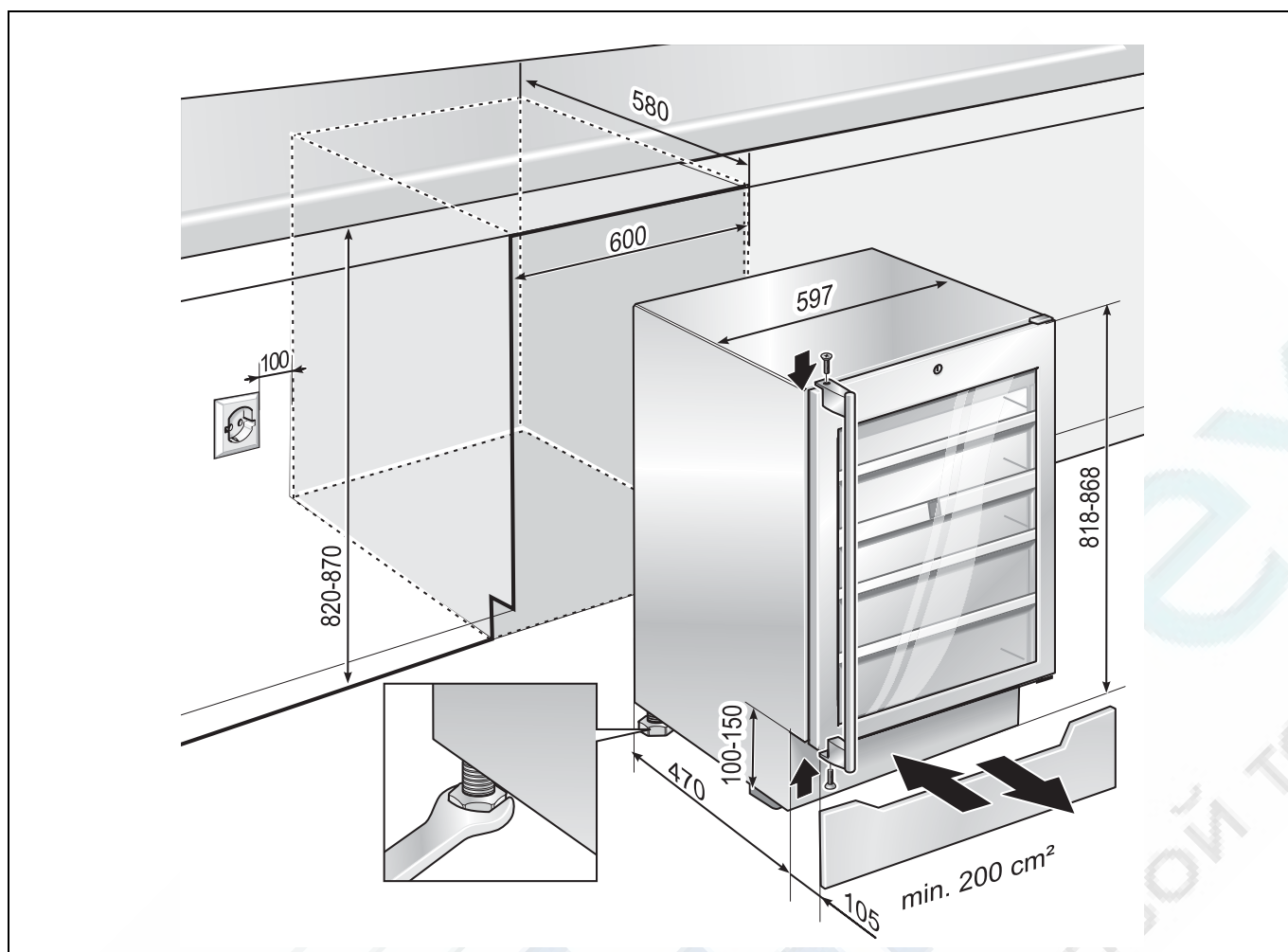
Перед вводом бытового прибора в эксплуатацию в первый раз следует почистить его изнутри (смотрите раздел «Чистка бытового прибора»).

Перед вводом в эксплуатацию в первый раз натереть поверхности из нержавеющей стали двери в холодном состоянии в направлении текстуры идущей в комплекте тканью по уходу. Уже эксплуатировавшиеся бытовые приборы должны быть предварительно очищены горячей водой и небольшим количеством моющего средства.

После непродолжительного времени воздействия дополнительно очистить поверхности из нержавеющей стали двери сухой, неворсистой тканью или салфетками. Повторяйте очистку через равные промежутки времени.

Дополнительную ткань по уходу (идент. № 31113) можно приобрести в Службе сервиса.

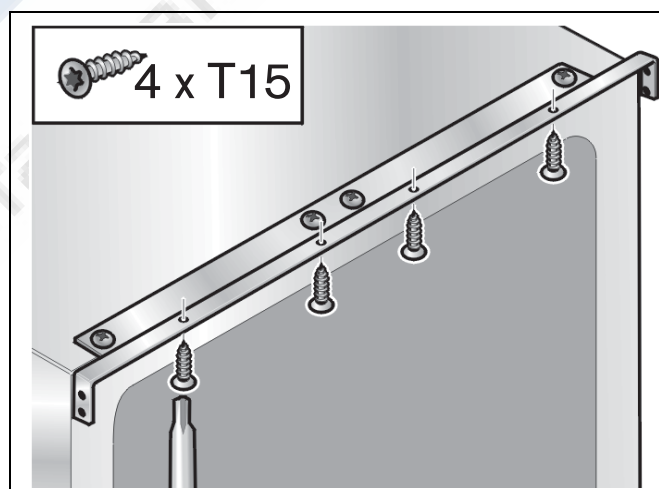
Наряду с национальными предписаниями законодательных органов необходимо выполнять условия подключения бытовых приборов, разработанные на местном предприятии по электро- и водоснабжению.

Монтажные размеры**Крепление и монтаж**

1. С помощью 4 винтовых ножек, расположенных внизу шкафа, отрегулируйте его высоту по высоте ниши.
2. Вставьте вилку в розетку.
3. Вставьте бытовой прибор в нишу.
4. Зафиксируйте бытовой прибор в нише с помощью 4 винтов 4 x T15.
5. Смонтировать ручки, см. «Изменение направления открывания дверцы».

Рекомендация

Если бытовой прибор невозможно зафиксировать так, как показано на рисунке (напр., если столешница изготовлена из мрамора или гранита), то можно воспользоваться боковыми крепежными отверстиями.

**Важная информация**

Поперечное сечение вентиляционного отверстия в цокольной панели должно составлять мин. 200 см².

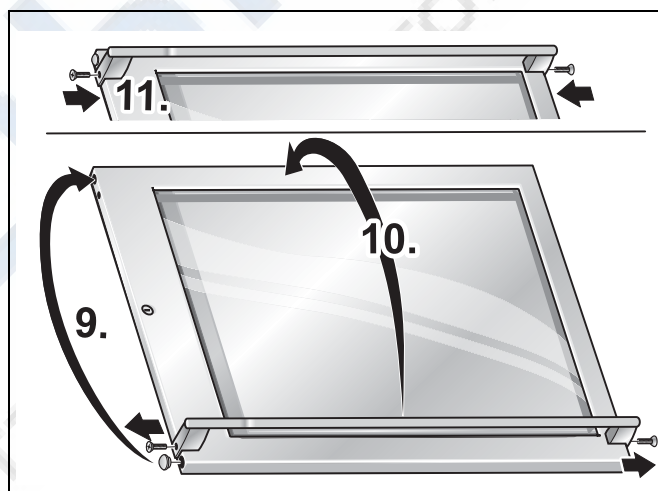
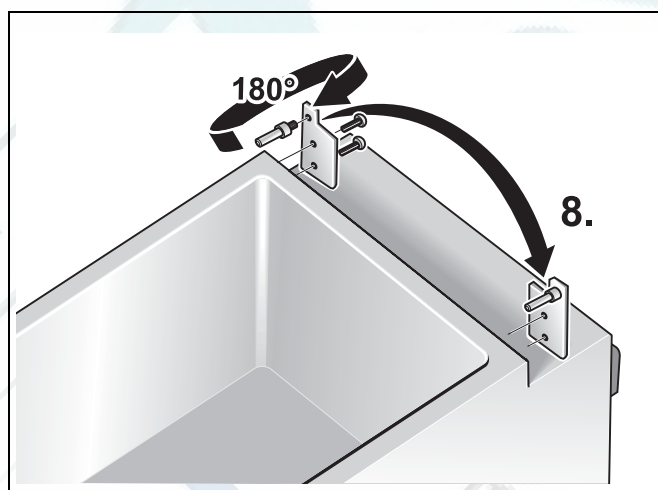
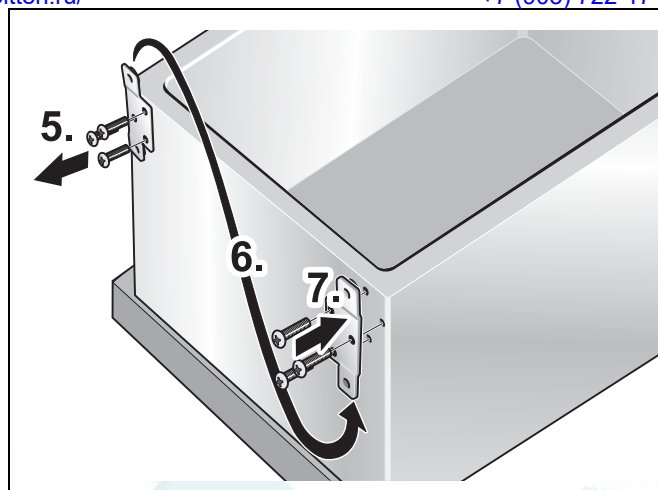
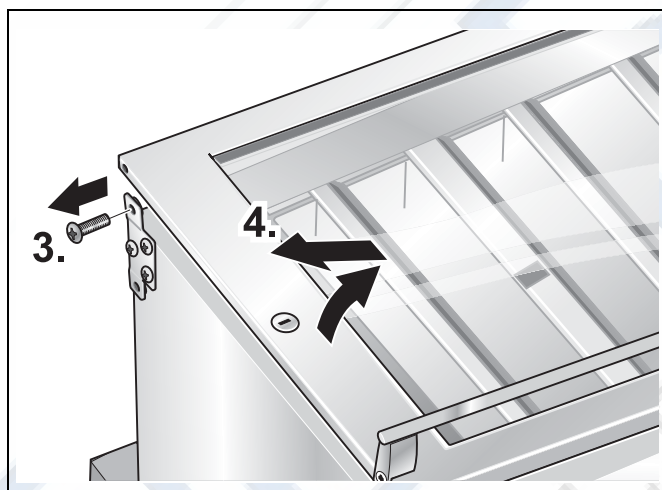
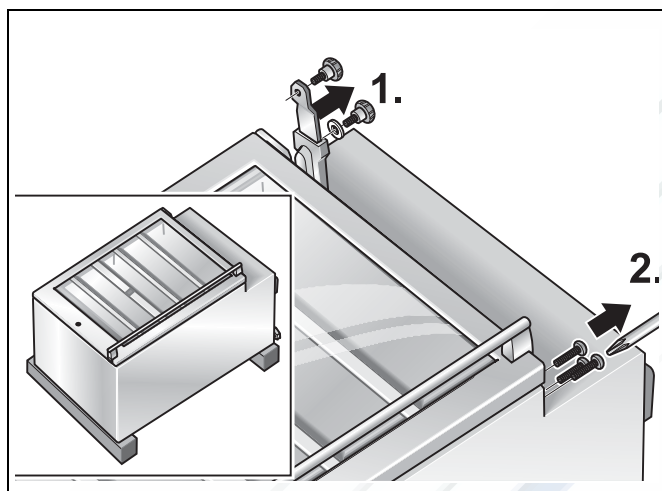
Изменение направления открывания дверцы

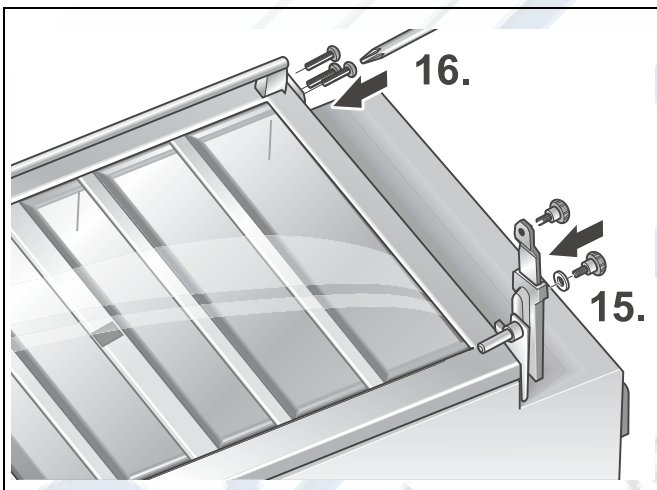
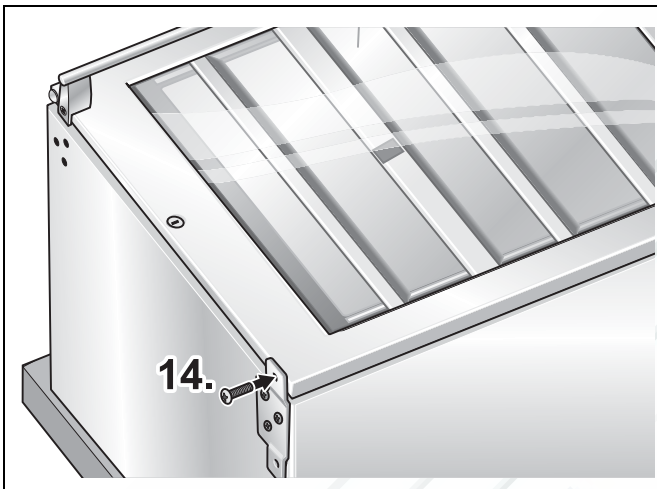
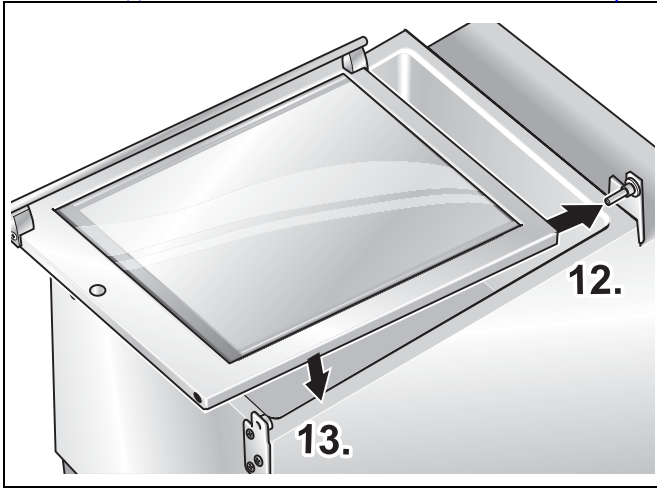
Если холодильник не проходит через квартирную дверь, то с него можно снять двери и ручки.

Мы рекомендуем поручить эту операцию специалистам нашей Службы сервиса. Стоимость изменения направления открывания дверцы Вы можете узнать у своей авторизованной службы сервиса.

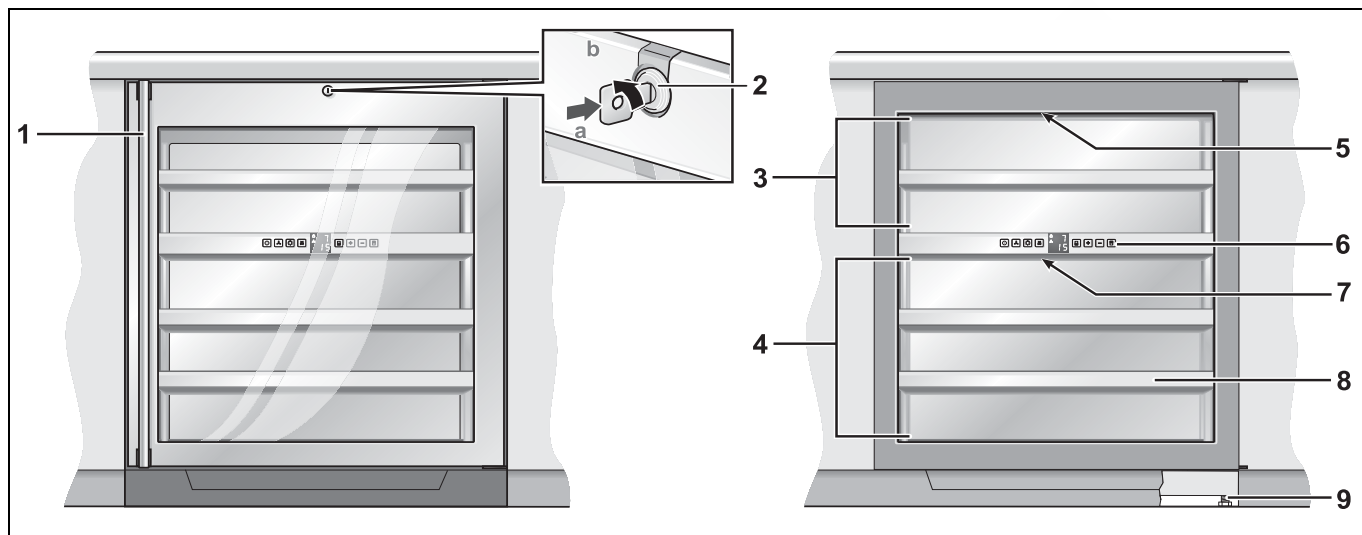
Рекомендация

Для более простой переделки, демонтажа и монтажа уголков и для крепления ручки двери целесообразно положить бытовой прибор на заднюю сторону.



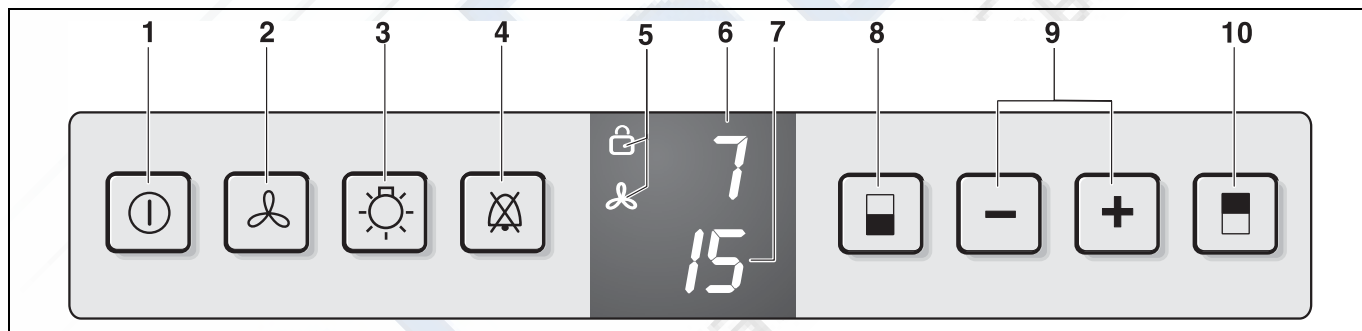


Знакомство с бытовым прибором



- | | |
|---|--|
| 1 Ручка | 6 Панель управления |
| 2 Замок | 7 Внутреннее освещение нижнего отделения |
| 3 Верхнее отделение | 8 Выдвижные полки для бутылок |
| 4 Нижнее отделение | 9 Винтовые ножки |
| 5 Внутреннее освещение верхнего отделения | |

Элементы управления



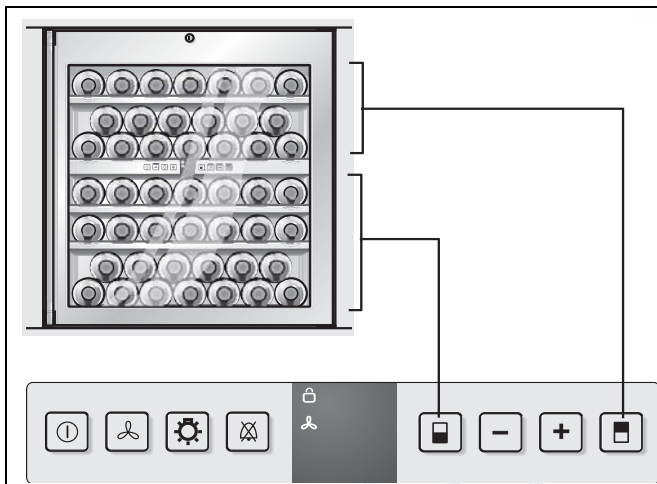
- | | |
|--|---|
| 1 Кнопка включения/выключения | 6 Индикация температуры в верхнем отделении |
| 2 Кнопка вентилятора | 7 Индикация температуры в нижнем отделении |
| 3 Кнопка включения внутреннего освещения | 8 Кнопка выбора нижнего отделения |
| 4 Кнопка выключения сигнала «alarm» | 9 Кнопки регулировки температуры +/- |
| 5 Индикация включенных функций | 10 Кнопка выбора верхнего отделения |
- Блокировка для защиты детей
Вентилятор

Включение бытового прибора

- Вставьте вилку в розетку.
- Нажимайте на кнопку включения/выключения до тех пор, пока на дисплее не засветится значение температуры.

Установка температуры

Температуру можно регулировать в обоих отделениях независимо друг от друга в диапазоне от +5 °C до +20 °C.



- Нажмите на кнопку выбора верхнего или нижнего отделения. На дисплее замигает соответствующее значение температуры.
- С помощью кнопки **Плюс** или **Минус** можно изменить значение температуры.

Кнопка + Повышение температуры
(в шкафу становится теплее)

Кнопка – Понижение температуры
(в шкафу становится прохладнее)

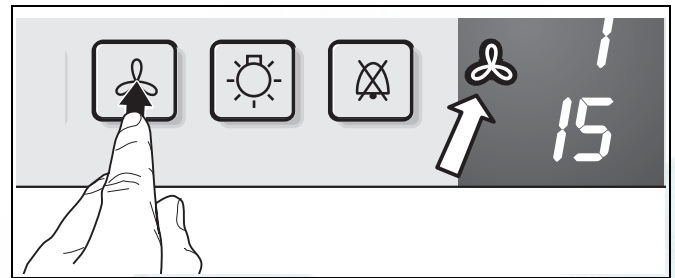
При каждом нажатии на кнопку установочное значение изменяется на 1 °C.

Примерно через 5 секунд после последнего нажатия кнопки электроника автоматически выполняет необходимое переключение, и на дисплее появляется значение фактической температуры.

Кнопка вентилятора

Для продолжительного хранения вина необходимо включить вентилятор, нажав на кнопку с его изображением.

На дисплее появится символ вентилятора.



В результате внутри холодильного шкафа образуется микроклимат, как в винном погребе.

Благодаря повышенной влажности, пробки бутылок не будут высыхать.

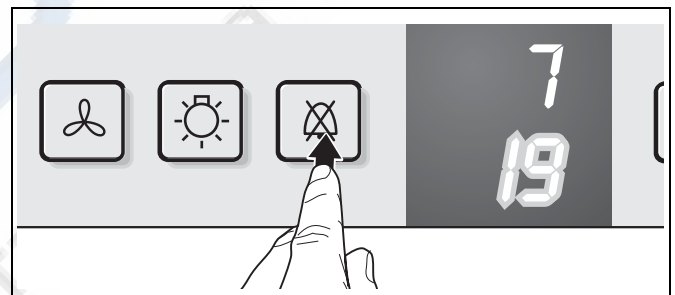
Сигнал, предупреждающий об изменении температуры

Предупредительный сигнал поможет Вам защитить Ваши вина от нагрева или охлаждения до недопустимой температуры.

Он звучит, если внутри холодильного шкафа слишком холодно или слишком тепло.

Одновременно с этим на дисплее начинает мигать значение температуры.

Он всегда звучит, если дверь открыта более 60 сек.

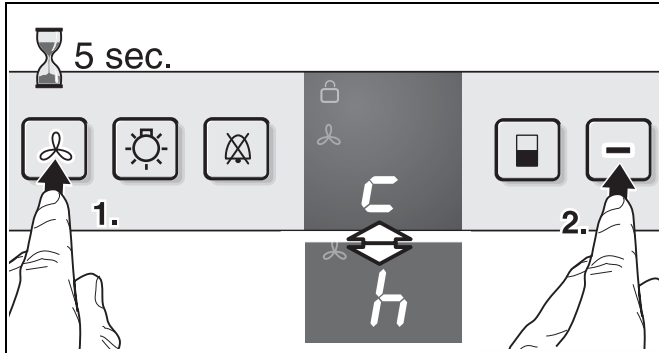


- Выключите сигнал нажав на кнопку его выключения. Значение температуры на дисплее продолжает мигать до тех пор, пока не будет устранено состояние, вызвавшее сигнал тревоги.

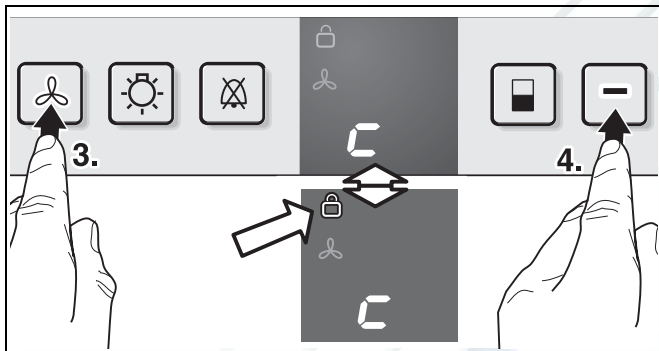
Блокировка для защиты детей

С помощью этой блокировки бытовой прибор можно защитить от нежелательного выключения.

1. Нажимайте на кнопку включения вентилятора примерно в течение 5 секунд. На дисплее замигает «с» (блокировка для защиты детей) или «h» (внутреннее освещение).



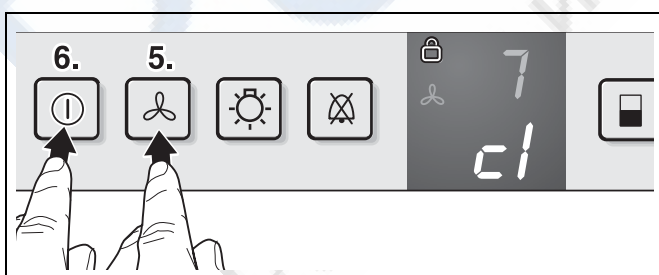
2. С помощью кнопки Плюс или Минус можно переходить с мигающего «с» на «h» и наоборот.



3. Повторным нажатием на кнопку включения вентилятора подтвердите выбор мигающего «с», чтобы перейти к включению блокировки для защиты детей.

При индикации «с1» блокировка включена, что показывается дополнительно символом замка на дисплее. При индикации «с0» блокировка выключена.

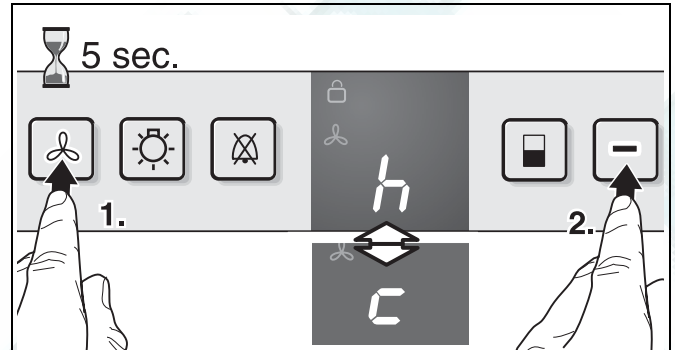
4. С помощью кнопки Плюс и Минус можно переходить с мигающего «с1» на «с0» и наоборот.
5. Путем повторного нажатия на кнопку включения вентилятора подтвердите выбор мигающей индикации.



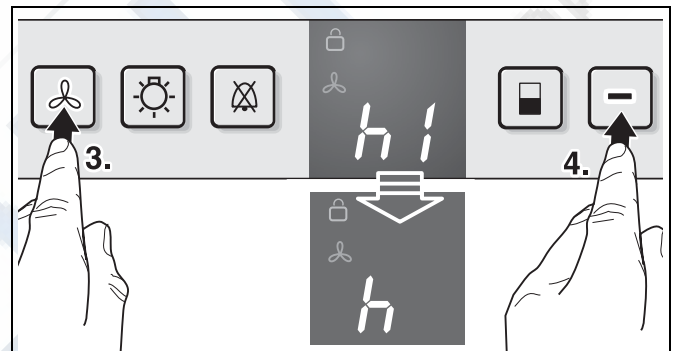
6. Нажав на кнопку включения/выключения, Вы сможете выйти из режима настройки.

Яркость индикации

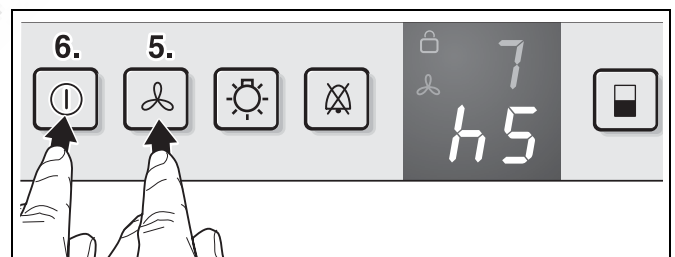
1. Нажимайте на кнопку включения вентилятора примерно в течение 5 секунд. На дисплее замигает «h» (внутреннее освещение) или «с» (блокировка для защиты детей).
2. С помощью кнопки Плюс или Минус можно переходить с мигающего «h» на «с» и наоборот.



3. Путем повторного нажатия на кнопку включения вентилятора подтвердите выбор мигающего «h», чтобы затем перейти к регулировке внутреннего освещения/яркости индикации. На дисплее появится обозначение действительной яркости: «h1» для минимальной яркости, «h5» для максимальной яркости.



4. С помощью кнопки **Плюс** или **Минус** можно изменить яркость «h...».
5. Путем повторного нажатия на кнопку включения вентилятора подтвердите выбор измененной яркости.



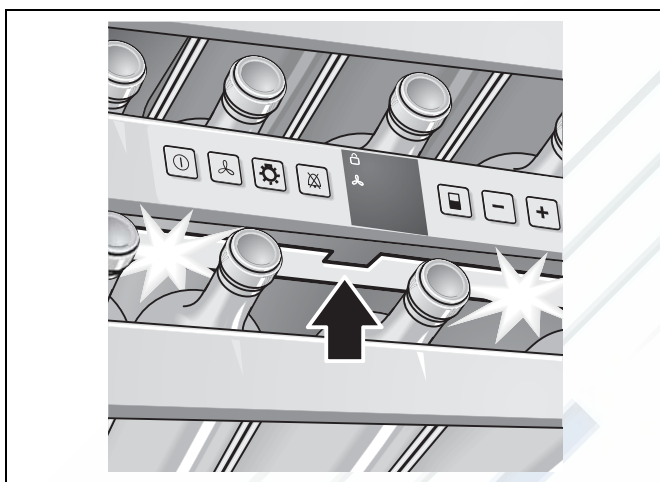
6. После изменения индикации, пожалуйста, выйдите из режима настройки, нажав кнопку включения/выключения, и закройте дверцу. Примерно по прошествии 1 минуты яркость установится на установленное значение.

Внутреннее освещение

В верхнее и нижнее отделения встроены осветительные планки, обладающие эффектом «Dimm».

Осторожно! Лазерное излучение класса 1M. Нельзя смотреть на элементы освещения через какие-либо оптические приборы. Это опасно для зрения! Ремонт лазерных устройств должен проводиться только Службой сервиса или силами специалистов, имеющих разрешение нашей фирмы на проведение подобных работ.

При открывании дверцы яркость света медленно увеличивается с нулевой до максимальной собственноручно установленной яркости. При закрывании дверцы свет гаснет в обратном порядке.



Регулировка максимальной собственноручно установленной яркости:

- Нажмите кнопку включения/выключения внутреннего освещения.



- Не отпуская эту кнопку, с помощью кнопки **Плюс** или **Минус** отрегулируйте освещение в сторону увеличения или уменьшения яркости. **Минус** = темнее, **Плюс** = светлее.

Для презентации можно сделать так, чтобы внутреннее освещение горело постоянно.

- Для этого нажмите на кнопку включения/выключения внутреннего освещения.
- Для выключения постоянного освещения еще раз нажмите на ту же кнопку.

Специальное оснащение

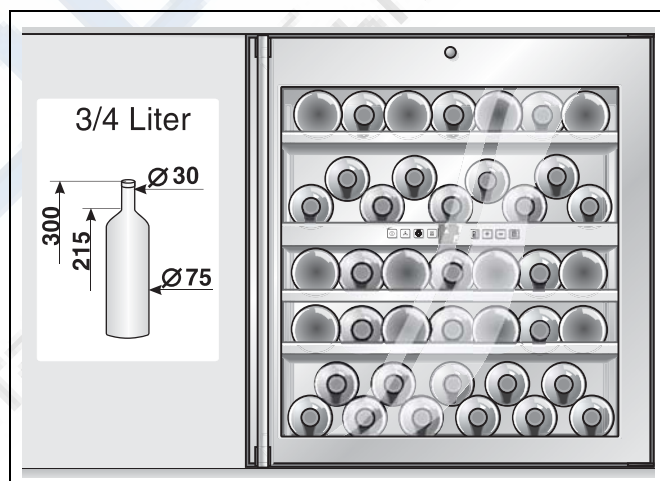
Выдвижные полки для бутылок

Выдвижные полки для бутылок позволяют удобно извлекать бутылки с вином из шкафа.



Схема размещения бутылок на хранение

Вместимость: 41 бутылка
(бутылки под «Бордо» емкостью 0,75 л)



Практические советы по хранению вина

- Бутылки с вином следует хранить только в распакованном виде – ни в коем случае не в ящиках или картонных коробках.
- Старые бутылки должны храниться таким образом, чтобы их пробки постоянно смачивались вином. Между пробкой и вином ни в коем случае не должен образоваться воздушный зазор.
- Перед употреблением красное вино следует медленно нагреть до питьевой температуры:
- например, розовое вино следует поставить на стол примерно за 2–5 часов до употребления, красное – примерно за 4–5 часов, тогда оно будет нагрето до температуры, благоприятной для питья. Белое вино, напротив, подается из холодильника прямо на стол. Игристые вина и шампанское следует перед употреблением немного охладить в холодильнике.
- Не забывайте, пожалуйста, что вина всегда должны охлаждаться до температуры, которая немного ниже идеальной температуры подачи вина на стол, так как при наливании вина в бокал оно сразу же нагревается на 1–2 °С!

Температура, благоприятная для питья

Правильно выбранная температура вина, подаваемого на стол, определяет его настоящий вкус и, тем самым, удовольствие, получаемое от питья.

Мы рекомендуем подавать вино на стол охлажденным до следующей температуры, благоприятной для питья:

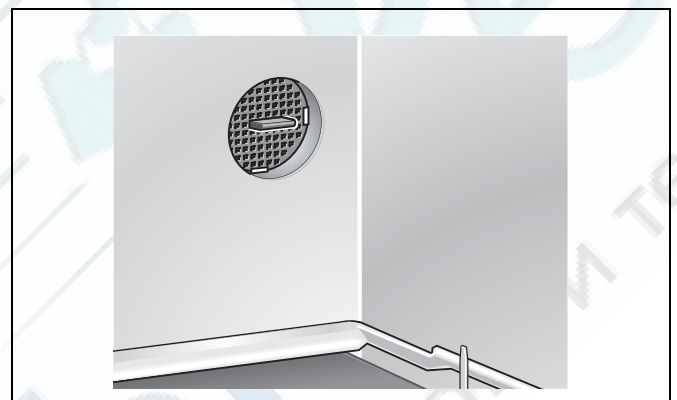
Вид вина	Температура для питья
Бордо красное в больших бутылках	18 °С
Красное «Côte du Rhône»/«Barolo»	17 °С
Бургундское красное в больших бутылках/Бордо красное	16 °С
Портвейн	15 °С
Молодое красное «Бургундское»	14 °С
Молодые красные вина	12 °С
Молодое «Божоле»/Все белые вина с низким содержанием остаточных сахаров	11 °С
Старые белые вина/Chardonnay	10 °С
Шерри	9 °С
Молодые белые вина, начиная с позднего сбора	8 °С
Белые вина «Loire»/«Entre-deux-Mers»	7 °С

Воздухообмен через угольный фильтр

Во время хранения вино постоянно «развивается» дальше в зависимости от условий окружающей среды, и качество воздуха является решающим фактором для консервирования вина. Поэтому в заднюю стенку верхнего и нижнего отделений холодильного шкафа изнутри встроено по одному угольному фильтру. Мы рекомендуем ежегодно заменять изображенный ниже фильтр, который Вы можете заказать через Вашего торгового агента.

Замена фильтра

- Возьмитесь за ручку фильтра. Поверните его на 90° вправо или влево. После этого фильтр можно будет извлечь.



- Установите на место старого новый фильтр, ручка которого должна располагаться вертикально. Поверните его на 90° вправо или влево, пока он не войдет в зацепление.

Размораживание

Морозильный шкаф размораживается автоматически. Образующаяся влага отводится по специальному желобку наружу и сливается в предназначенный для нее поддон. Здесь талая вода испаряется благодаря теплу, исходящему от компрессора.

Выключение бытового прибора



- Нажимайте на кнопку включения/выключения в течение примерно 3 секунд, пока дисплей не погаснет.

Вывод бытового прибора из эксплуатации

Если бытовой прибор будет выведен из эксплуатации на продолжительное время:

- Выключите бытовой прибор.
- Извлеките вилку из розетки или выключите предохранитель.
- Проведите чистку прибора.
- Во избежание возникновения неприятного запаха оставьте дверцу открытой.

Чистка бытового прибора

- **Внимание:** Извлеките вилку из розетки или выключите предохранитель!
- Уплотнитель дверцы следует лишь протереть тряпкой, смоченной в чистой воде, и затем вытереть насухо.
- Проведите чистку холодильника с использованием теплого раствора средства для мытья посуды вручную. Вода, используемая для протирки, не должна попасть на панель управления или в систему освещения.
Никогда не кладите полки и контейнеры бытового прибора для мытья в посудомоечную машину. Иначе они могут деформироваться.
- После чистки: Вставьте вилку в розетку или включите предохранитель.

⚠ Предупреждение

Никогда не используйте для чистки прибора пароочиститель!

Пар может попасть на электропроводящие детали и вызвать короткое замыкание или электрический удар.

Кроме того, пар может повредить поверхности холодильника, изготовленные из синтетических материалов.

Рекомендации по уходу за поверхностями из нержавеющей стали

Используйте для ухода за поверхностями из нержавеющей стали средство «Chromol».

Средство «Chromol» можно приобрести в магазине или заказать через Службу сервиса:

идент. № 310359 баллончик емкостью 500 мл и

идент. № 166787 бутылочку емкостью 50 мл для пробы.

Чтобы не повредить поверхности, ни в коем случае не пользуйтесь жесткими губками, металлическими щетками, острыми предметами или абразивными чистящими средствами. Также не следует пользоваться такими химически агрессивными чистящими средствами, как средства в аэрозольной упаковке, используемые для размораживания холодильников и чистки духовых шкафов, растворители или пятновыводители.

Самостоятельное устранение мелких неисправностей

Прежде чем вызвать Службу сервиса:

проверьте, не сможете ли Вы устранить неполадки самостоятельно с помощью приведенных ниже рекомендаций. Вызов специалистов Службы сервиса для консультации Вам придется оплачивать даже во время гарантийного периода.

Следующие неисправности Вы можете устранить самостоятельно путем выяснения причины их возникновения:

Бытовой прибор не работает:

Проверьте, пожалуйста,

- правильно ли вставлена вилка в розетку, а также
- в порядке ли предохранитель розетки.

Слишком громкие рабочие шумы:

Проверьте, пожалуйста, прочно ли Ваш бытовой прибор стоит на полу. При этом не забывайте, что шумы, возникающие при протекании хладагента по трубкам холодильного контура, устранить невозможно.

Слишком высокая температура в Вашем холодильном шкафу для темперирования вина:

Руководствуясь указаниями из раздела «Установка температуры», проверьте, пожалуйста:

- показывает ли расположенный отдельно термометр правильное значение температуры,
- правильно ли функционирует деаэрация и
- не слишком ли близко расположен шкаф по отношению к источнику тепла.

Учитывайте, пожалуйста, что, как и при других видах хранения вина, в зависимости от вида используемого для приклеивания этикеток клея не исключено легкое заплеснивание бутылок.

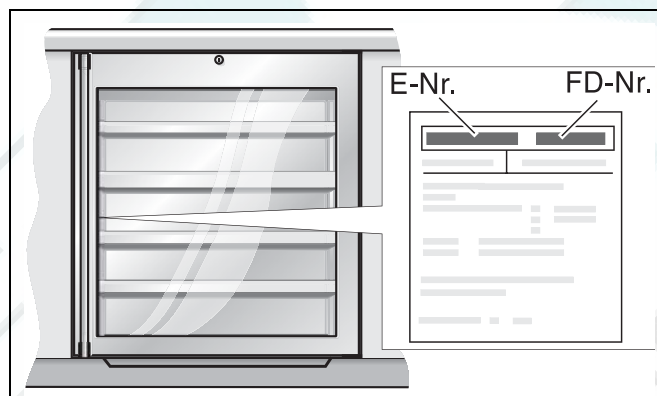
Помочь может только тщательная очистка бутылок от остатков клея.

Служба сервиса

Если не была установлена ни одна из перечисленных выше причин, и Вы не можете устранить неисправность самостоятельно, то обратитесь, пожалуйста, в ближайший уполномоченный сервисный центр.

Адрес и телефон ближайшего сервисного центра Вы найдете в гарантийном талоне. Назовите, пожалуйста, сотрудникам сервисного центра номер изделия (E-Nr.) и заводской номер (FD-Nr.) Вашего бытового прибора.

Эти данные Вы найдете на типовой табличке.



Помогите, пожалуйста, избежать ненужных выездов специалистов, правильно указав заводской номер и номер изделия. Тем самым Вы сэкономите связанные с этим расходы.

Заявка на ремонт и консультация при неполадках

Контактные данные всех стран Вы найдёте в приложенном списке сервисных центров.

Ремонт холодильников
Gaggenau Hausgeräte GmbH
Carl-Wery-Straße 34
D-81739 München
www.gaggenau.com

<http://rembitteh.ru/>

+7 (495) 215-14-41
+7 (903) 722-17-03

9000669939 (9105)



GAGGENAU

<http://rembitteh.ru/>